



Raindance® Showerpipe®

hansgrohe

Raindance® Connect, il soffione per la post-installazione

Immagine a grandezza naturale



Braccio doccia lungo 58 cm
(centro soffione a 46 cm)



Soffione Raindance® AIR 240:
dimensioni extra per il soffione piatto da 240 mm,
con un getto a pioggia voluminoso che avvolge
il corpo direttamente dall'alto. Il piacere della
doccia nel formato XXL con l'innovativa funzione
AIR: attraverso il vorticoso connubio tra acqua
ed aria il getto della doccia si trasforma in una
morbida pioggia.

Braccio doccia corto 47 cm
(centro soffione a 35 cm)



Facile da installare:

per fissare il soffione è necessario perforare le fughe ma non le piastrelle, smontando la vecchia doccetta (e l'eventuale asta murale) e sostituendola con il soffione. Ideale per le abitazioni in affitto: in caso di trasloco si può smontare il sistema doccia e portarlo con sé, stuccando semplicemente i fori.

Sporgenza dal muro:

grazie alle due braccia di lunghezza diversa il soffione doccia è adattabile anche alle cabine doccia più piccole o addirittura alla vasca da bagno. Per scegliere la sporgenza del soffione più adeguata alle proprie esigenze, basta controllare le misure sulla scala graduata riprodotta a destra.



Asta doccia con sistema di alimentazione Pratica: fissata al muro, l'asta doccia serve anche come tubo dell'acqua. Per un piacere della doccia nel formato soffione senza il bisogno dell'installazione a incasso. Se s'inserisce la doccetta all'interno di Rain Connector, l'acqua fluisce al suo interno e viene condotta verso l'alto fino al soffione.



Qual'è la distanza ideale dalla vostra parete?

Collocare l'opuscolo aperto sulla parete della doccia/vasca e sollevate davanti a voi le 3 pagine superiori, formando così un angolo retto. La scala graduata mostra le due sporgenze totali (max. 47 cm e 58 cm). Importante: prevedete una distanza sufficiente sia davanti che dietro, per potervi muovere liberamente sotto il soffione. L'ideale è che il centro del soffione si trovi al centro della doccia/vasca.

Appoggiare qui e alzare.



Supporto doccia cromato:

il sofisticato supporto interamente metallico, ad altezza ed inclinazione regolabile, può essere adattato a diverse corporature e differenti esigenze. Suggerimento: collocata di traverso la doccetta diventa una doccia cervicale, per evitare di bagnarsi i capelli durante la doccia.



Doccetta ad asta:

la doccetta cilindrica non è solo altamente maneggevole, ma anche in grado di erogare un getto vigoroso sulla pelle. Sotto il profilo formale essa si sposa perfettamente con l'estetica prettamente puristica del soffione. Ma il vero asso nella manica è nascosto al suo interno: un attacco integrato attraverso il quale l'acqua viene convogliata nell'asta doccia.

Qual'è il tipo di doccia che preferite?



Funzione soffione



Funzione doccia cervicale



Funzione doccetta

Flessibile doccia Isiflex® 'XXL:
nella versione metal look facile da pulire.
Con una portata d'acqua superiore a
quella di un normale flessibile doccia,
ottimizza il piacere della doccia nel
formato soffione.



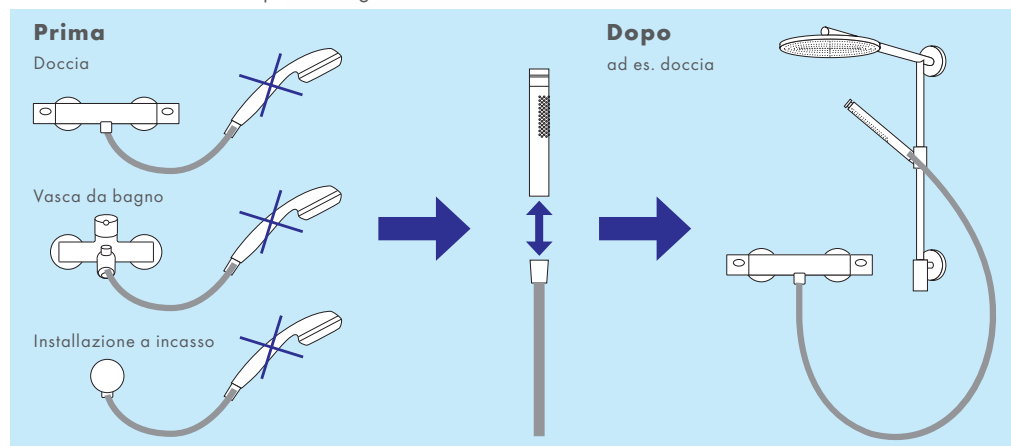
Rain Connector®
semplicemente geniale: inserendo la
doccetta nel Rain Connector e attivando
così il soffione è possibile convogliare
automaticamente l'acqua attraverso
l'asta doccia senza la necessità di un
commutatore.



**Adatta ad ogni
tipo di collegamento**

Versatile al 100%:
nella doccia o in vasca, Raindance
Connect è adattabile ad ogni tipo di
collegamento. Facilmente installabile
sia nei bagni ristrutturati che negli edifici
di nuova costruzione.

Raindance® Connect esempi di collegamento:



Funzione doccetta



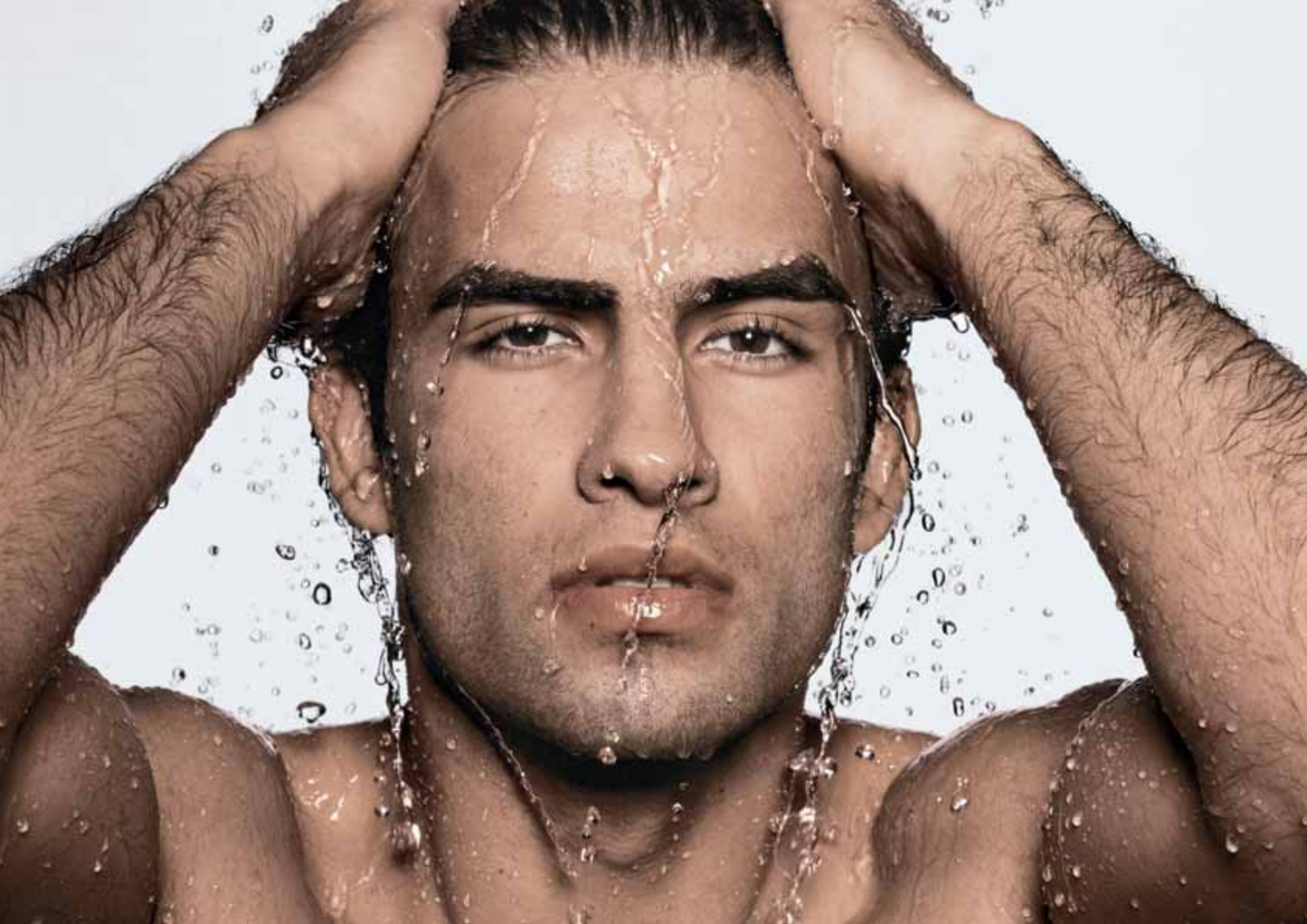
Funzione soffione



Get connected. Raindance®

Connect è il collegamento più rapido al soffione doccia. Il tutto senza dover affrontare costose ristrutturazioni: basta smontare la vecchia doccetta e avvitare semplicemente Raindance Connect alla parete. Con un semplice clic la doccetta diventerà un soffione! Raindance Connect è adattabile realmente a ogni tipo di bagno ed è utilizzabile ovunque vi sia già una doccetta. Grazie al suo design semplice e puristico catturerà lo sguardo nella vostra sala da bagno.






Raindance® Showerpipe®

Immagine a grandezza naturale



Soffione Raindance® AIR 240: dimensioni extra per il diffusore piatto di diametro 240 mm, per un getto a pioggia voluminoso che avvolge il corpo direttamente dall'alto. Benessere sotto la doccia grazie all'innovativa funzione AIR.

Braccio doccia lineare: l'andamento in linea retta e dal taglio puristico non è solo elegante ma consente anche di risparmiare spazio, evitando il classico arco circolare.



Asta doccia con condotto di
alimentazione:

al suo interno l'acqua viene convogliata
verso l'alto. Una soluzione geniale, che
consente di post-installare il soffione
doccia senza la necessità di tubazioni
sotto intonaco.

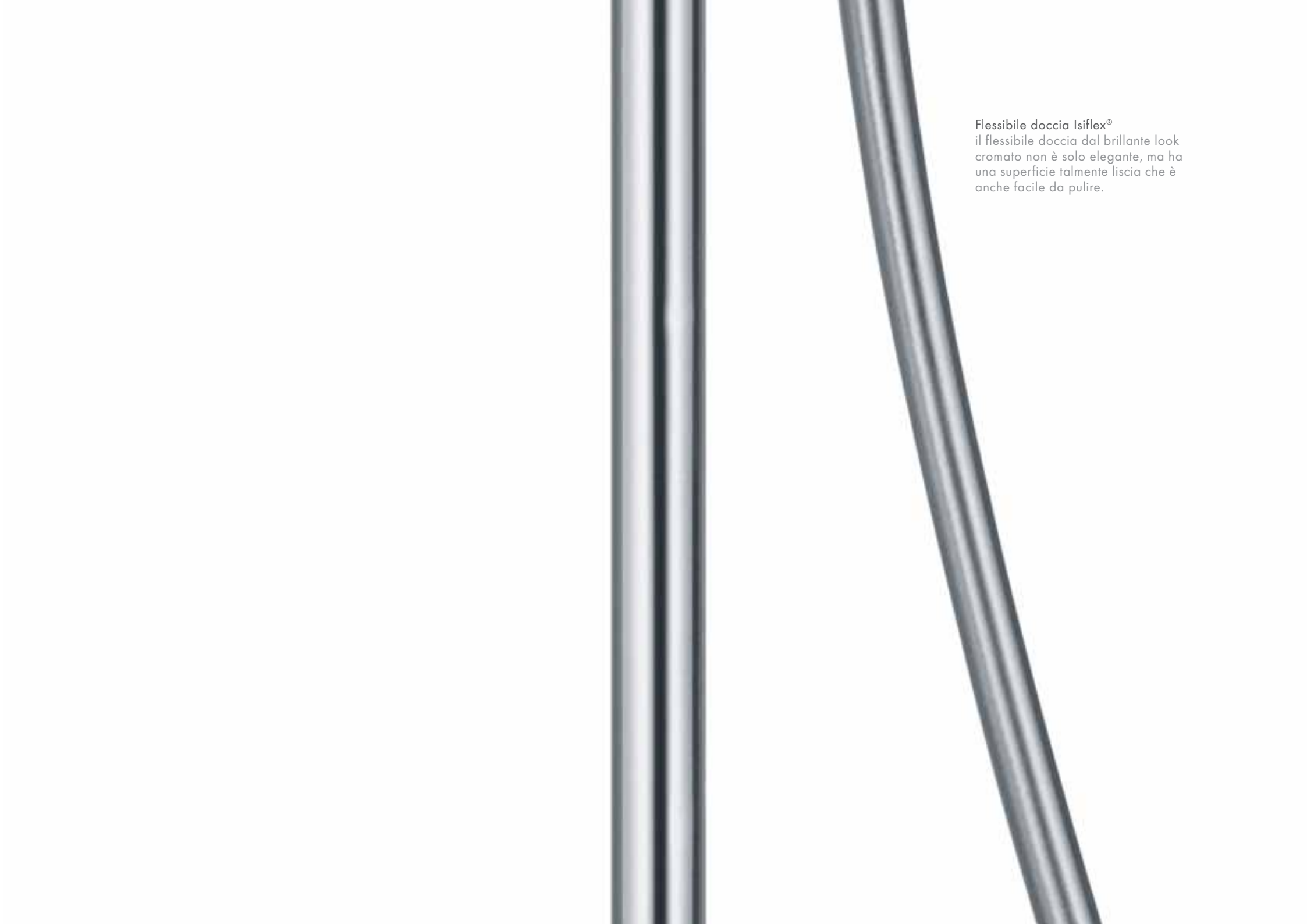


Doccetta Raindance® S 100 AIR 3jet:
innovativa nella forma e nella funzionalità.
Con 3 diversi tipi di getto e funzione AIR.




Supporto doccia cromato:
sophisticato supporto interamente me-
tallico a garanzia di una lunga durata.
Doccetta agganciata, con impugnatura
ad astina ergonomica e regolabile in
altezza in qualsiasi posizione.





Flessibile doccia Isiflex®
il flessibile doccia dal brillante look
cromato non è solo elegante, ma ha
una superficie talmente liscia che è
anche facile da pulire.



Termostatico per post-installazione
con arresto e deviatore integrato:
azionamento confortevole grazie alla
regolazione rapida e precisa della
temperatura, con protezione antiscotta-
tura integrata a 38°C. Commutazione
integrata da soffione a doccetta con
blocco deviazione, per evitare di
bagnare inavvertitamente i capelli.

Powered by AIR. Per Hansgrohe ogni goccia è importante. Lo dimostra efficacemente la sua più recente innovazione tecnologica: AIR, disponibile da questo momento per tutti i sistemi Raindance. Miscelata con l'aria, l'acqua fuoriesce creando un effetto più morbido o vigoroso a seconda del tipo di getto – e la doccia quotidiana si trasforma in un tripudio dei sensi. Per la vista: le voluminose gocce d'acqua consentono di riconoscere realmente l'aria racchiusa al loro interno. Per l'udito: il sound di AIR

ha un effetto tanto rilassante e rigenerante quanto un vero scroscio di pioggia. Per la pelle, il nostro organo sensoriale più esteso e sensibile: l'acqua arricchita d'aria avvolge completamente il corpo in un piacevole manto di acqua e aria. „Powered by AIR“ – grazie a questa originale tecnologia Hansgrohe ha creato un nuovo standard e una nuova qualità per la doccia. Grazie all'acqua miscelata con l'aria il fabbisogno idrico si riduce del 10% circa, migliorando la qualità del getto.



AIR può di più. L'acqua ha molte facce. Può accarezzare e sedurre, ma anche massaggiare e rivitalizzare. Grazie all'innovativa tecnologia AIR questa versatilità si traduce in tipi di getto del tutto nuovi e diversificati. La scelta sta a voi: con Rain AIR il morbido getto d'acqua può diventare ancora più delicato e con un effetto soft ulteriormente amplificato dalle grandi e voluminose gocce d'aria –

la doccia diventa così un trattamento idratante per la pelle. Con Whirl AIR l'effetto è completamente diverso: l'aria accelera i getti d'acqua tramutandoli in un massaggio intenso e milioni di impulsi picchiettano il corpo rifornendolo di nuove energie. Balance AIR, a sua volta, offre un piacevole mix di morbida pioggia e getto più vigoroso, ideale per risciacquare i capelli dopo il lavaggio.

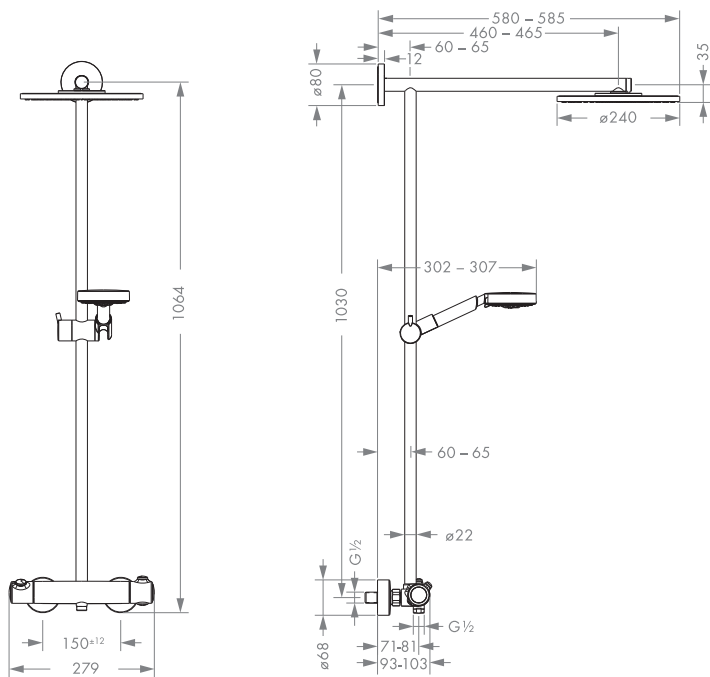


Whirl AIR: anche in questo caso l'acqua viene miscelata con l'aria, la quale però viene compressa al massimo, imprimendo così un'accelerazione ai getti massaggianti. Il risultato è un massaggio intenso e molto energico.



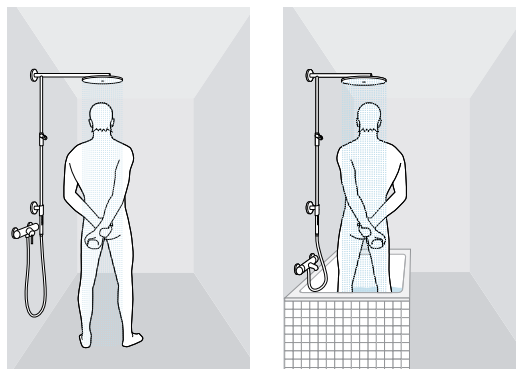
Rain AIR: l'aria viene ampiamente aspirata dal diffusore e miscelata con il flusso d'acqua erogato. Ogni litro d'acqua viene arricchito con circa 3 litri d'aria! Risultato: le gocce diventano più voluminose, leggere e morbide.

Raindance® Showerpipe®



Art. n. ø 240 mm # **27160, -000**
 Art. n. ø 180 mm # **27165, -000** (Eco versione 9,4 l/min)

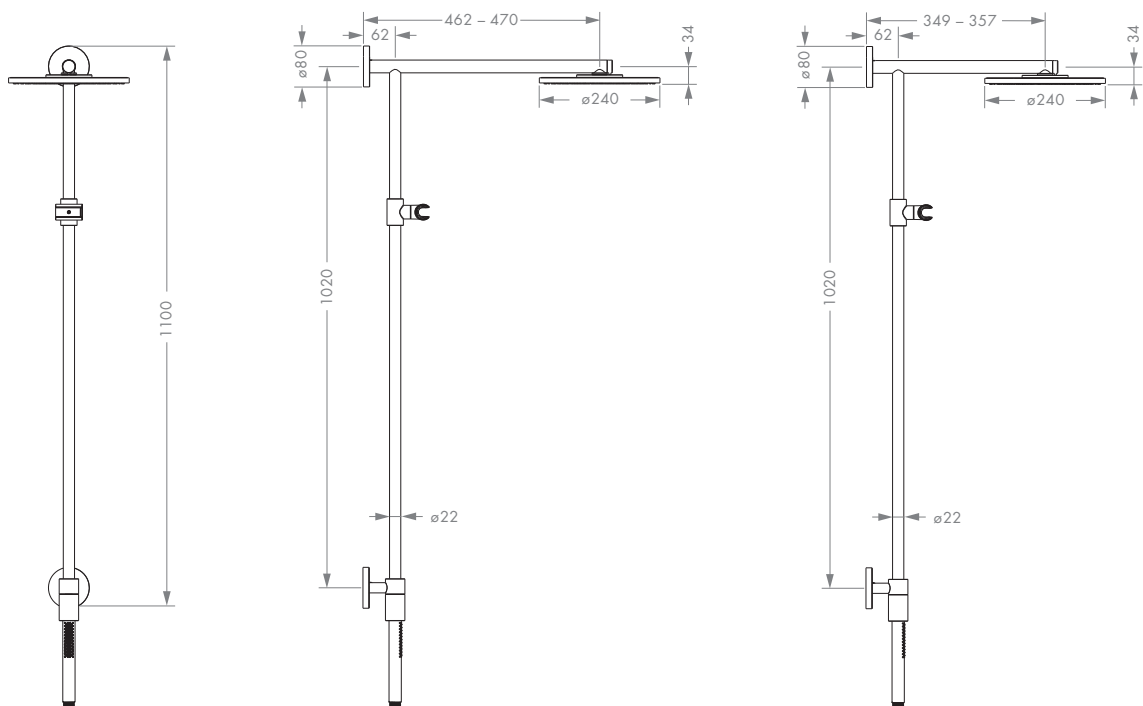
Raindance® Connect Showerpipe® Esempi d'installazione



Doccia

Vasca

Raindance® Connect Showerpipe®



Art. n. ø 240 mm # **27164, -000**, braccio doccia lungo
 Art. n. ø 180 mm # **27166, -000**, braccio doccia lungo (Eco versione 9,4 l/min)

Art. n. ø 240 mm # **27421, -000**, braccio doccia più corto



Hansgrohe Srl · SS 10 KM. 24,4 · I-14019 Villanova d'Asti · Tel. +39 0141 931111
 Fax +39 014 1946594 · info@hansgrohe.it · www.hansgrohe.it

IT-Raindance Connect 07 · Con riserva di modifiche tecniche ed eventuali differenze di colore dovute alla tecnica di stampa.
 Form-Nr. 84 100 528 · 02/07/1.5 · Printed in Germany · Stampato su carta sbiancata al 100% senza l'uso di cloro. · Werbung etc., Stuttgart

